

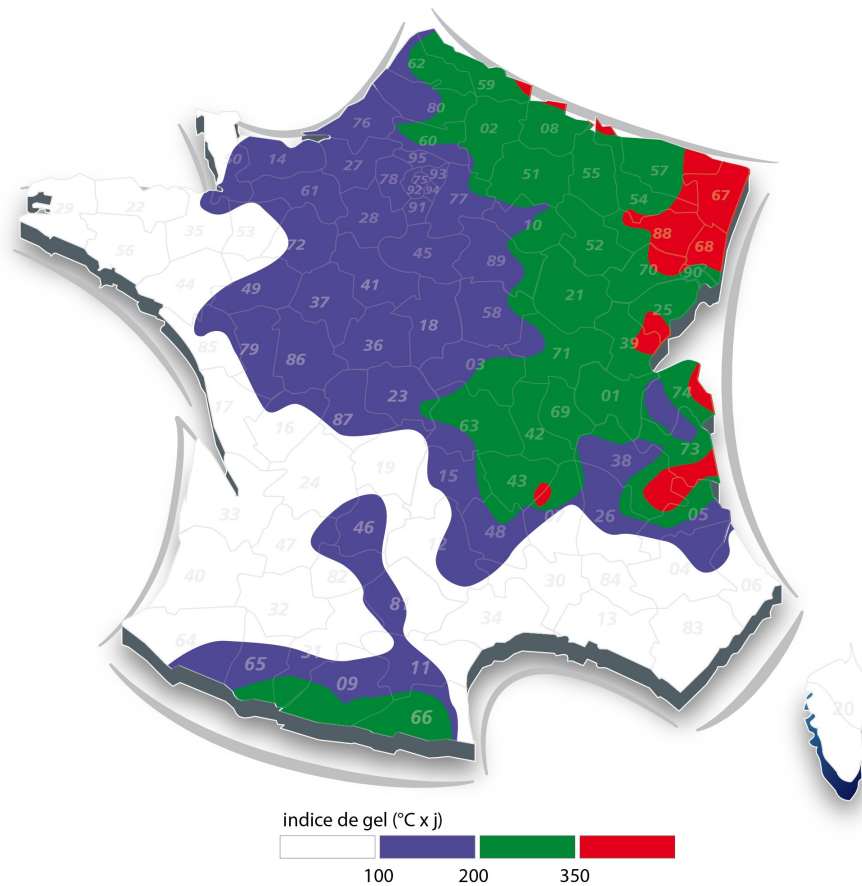
Regards

Les zones d'installation

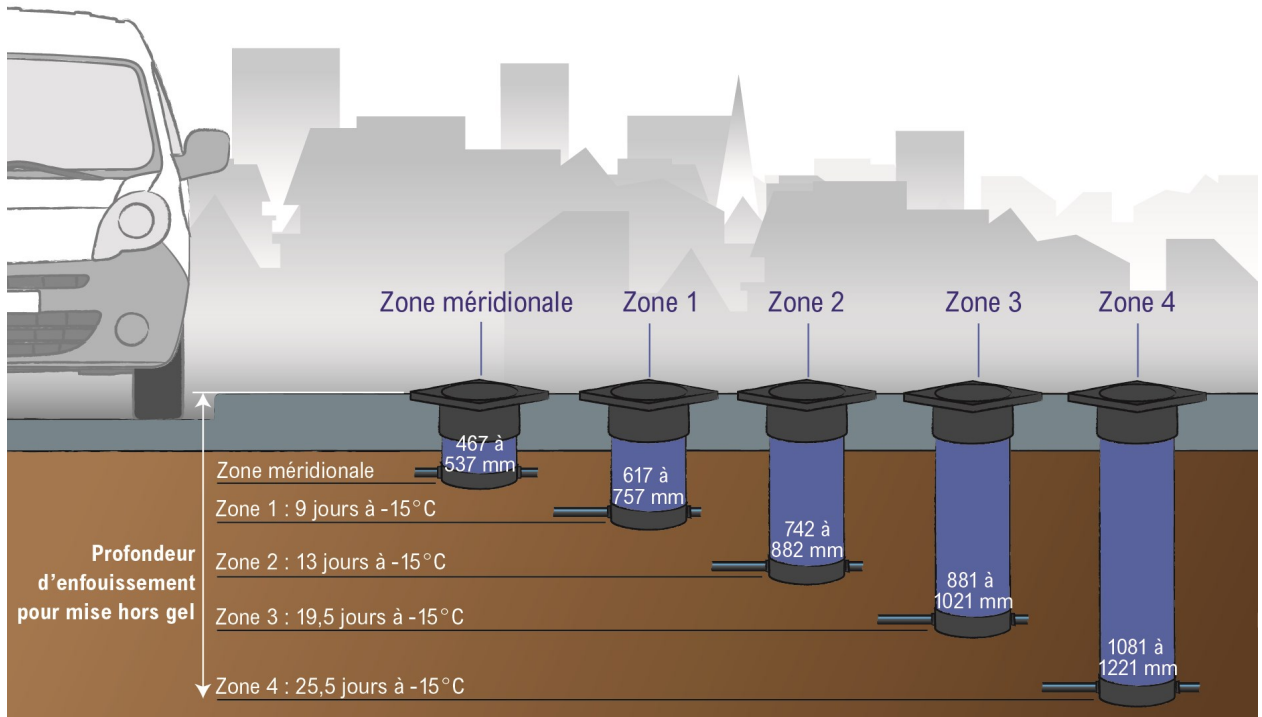
Zones de gel	Classification Cerema*	Compact'Up	Compact'Up Zone Urbaine	Compact'O	Multi-compact'
Méridionale		467 - 537 mm			
1	D	617 à 757 mm 9 jours à -15° C		630 à 730mm 9 jours à -15°C	610 à 670mm
2	C	742 à 882 mm 13 jours à -15° C	700 à 1050mm 13 jours à - 15° C	750 à 850mm 11 jours à -15°C	735 à 795mm
3	B	881 à 1021 mm 19.5 jours à - 15 °C		889 à 898mm 17 jours à -15°C	860 à 920mm
4	A	1081 à 1221 mm 25.5 jours à - 15 °C		1089 à 1189mm 22 jours à -15°C	985 à 1045mm

* Centre d'études et d'expertise sur les risques, l'environnement, la mobilité et l'aménagement , sous la tutelle conjointe du ministère de l'écologie, du développement durable et de l'énergie et du ministère de logement et de l'égalité des territoires

Par exemple pour la France:



Regards Compact'Up



Fonctionnalité

Grâce à une excellente **accessibilité** et une **extraction totale** de l'ensemble de comptage par l'emploi de flexibles, les regards enterrés Compact'Up permettent l'**installation**, la relève et l'entretien **rapide**, des compteurs d'eau en ligne DN15 et DN20 longueur 110 ou 115mm dans le **domaine public ou privé**.

L'enveloppe polystyrène assure une **protection optimale** des compteurs d'eau **contre le gel**.

Caractéristiques techniques produits

- ◆ 5 modèles de résistance au gel adaptés aux différentes zones d'implantation géographique
- ◆ Léger et compact (poids inférieur à 10kg)
- ◆ Résiste aux charges de 3,5T (ou 12,5T en option)
- ◆ Réglage embase de 140mm en hauteur (sauf méridional 70mm), 4° en inclinaison, 360° en rotation
- ◆ Compteur positionné entre 300 et 490mm sous le niveau du sol lorsque l'embase est en position basse
- ◆ Entrée compteur : Robinet laiton ou polymère AVC verrouillable par barillet ou système magnétique
- ◆ Sortie compteur : Clapet anti-pollution laiton ou polymère avec bouchons purgeurs imperdables
- ◆ Flexibles EPDM ou silicone tressés inox
- ◆ Pied stabilisé par 4 points d'ancrage
- ◆ Compatible avec tout système de télé-relève
- ◆ Pression Nominale = PN 16 bars - Pression Maximale Admissible = PMA 24 bars
- ◆ 2 variantes :
 - **modèle Standard**
 - **modèle Zone Urbaine**
- ◆ Conditionnés par 12 ou 6 unités suivant options

Chaque regard est éprouvé avant expédition, son code de traçabilité permet de l'attester.

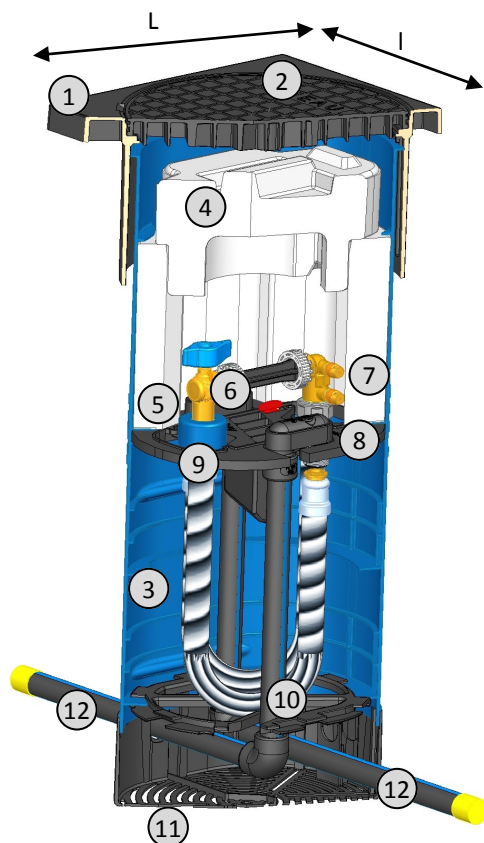
Regards Compact'Up

Composition modèle Standard

◆ Tête

Embase réglable + tampon	Polymère en fibre de verre, antidérapant, résistant à l'enrobé à chaud, couleur noire
Dimensions (L x l)	325 x 325mm
Réglages	140mm en hauteur (sauf méridional 70mm), inclinaison 4°, rotation 360°
Détection	Oui
Stabilité aux UV	Oui
Ouverture	Avec un simple tournevis
Résistance mécanique tête complète	3,5T

◆ Produit en coupe



- ① Embase réglable en rotation et en angulation
- ② Tampon verrouillable
- ③ Corps en polypropylène
- ④ Isolation PSE
- ⑤ Robinet avant-compteur verrouillable en laiton CW617N ou polymère
- ⑥ Entretoise de maintien
- ⑦ Clapet anti-pollution en laiton CW617N ou polymère avec bouchons purgeurs imperdables
- ⑧ Crosses en polyéthylène ou laiton
- ⑨ Système anti-fraude par coquilles de plombage en polypropylène
- ⑩ Flexibles inox Ø15 ou 20 démontables et remplaçables sans terrassement
- ⑪ Socle en polypropylène
- ⑫ Cannes d'entrée et de sortie : PE25 et 32 longueur 200mm, bouts lisses

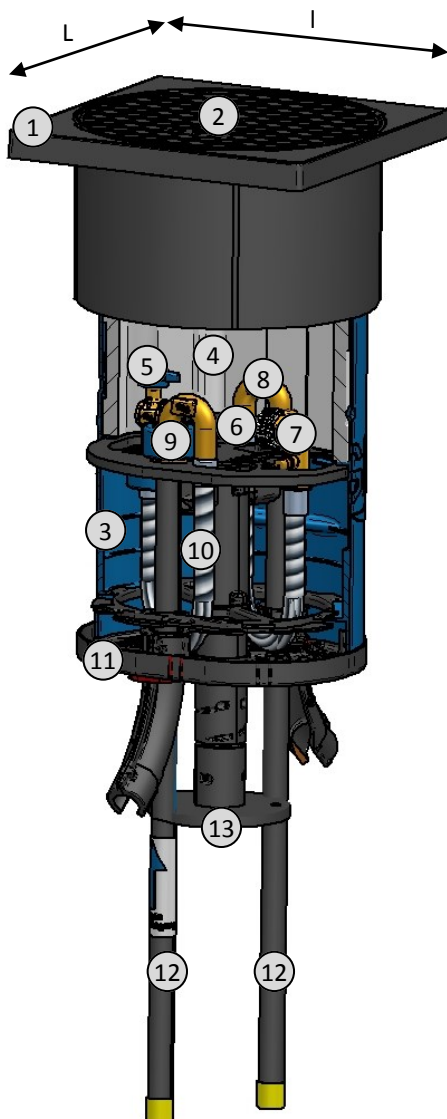
Regards Compact'Up

Composition modèle Zone Urbaine

◆ Tête

Embase réglable + tampon	Polymère en fibre de verre, antidérapant, résistant à l'enrobé à chaud, couleur noire
Dimensions (L x l)	325 x 325mm
Réglages	140mm en hauteur, inclinaison 4°, rotation 360°
Détection	Oui
Stabilité aux UV	Oui
Ouverture	Avec un simple tournevis
Résistance mécanique tête complète	3,5T

◆ Produit en coupe



- ① Embase réglable en rotation et en angulation
- ② Tampon verrouillable
- ③ Corps en polypropylène
- ④ Isolation PSE
- ⑤ Robinet avant-compteur verrouillable en laiton CW617N ou polymère
- ⑥ Entretoise de maintien
- ⑦ Clapet anti-pollution en laiton CW617N ou polymère avec bouchons purgeurs imperdables
- ⑧ Crosses en laiton
- ⑨ Système anti-fraude par coquilles de plombage en polypropylène
- ⑩ Flexibles inox Ø15 ou 20 démontables et remplaçables sans terrassement
- ⑪ Socle en polypropylène
- ⑫ Cannes d'entrée et de sortie : PE25, longueur 1200mm, bouts lisses
- ⑬ Pied réglable sur une hauteur de 290mm

Regards Compact'Up

La gamme standard, robinet laiton AVC verrouillable par barillet

 ACS
15 ACC NY 134

- Flexibles EPDM, écrous de serrage du compteur DN15 en polymère, DN20 en laiton



Référence	Zone	Compteur	Flexibles	Cannes entrée/sortie
0404151501MM2*	1	DN15-110mm	DN15	Canne PE25 200mm
0404151502MM2*	2	DN15-110mm	DN15	Canne PE25 200mm
0404151503MM2*	3	DN15-110mm	DN15	Canne PE25 200mm
0404151504MM2*	4	DN15-110mm	DN15	Canne PE25 200mm
0404152000MM2*	Méridionale	DN15-110mm	DN20	Canne PE25 200mm
0404152001MM2*	1	DN15-110mm	DN20	Canne PE25 200mm
0404152002MM2*	2	DN15-110mm	DN20	Canne PE25 200mm
0404152003MM2*	3	DN15-110mm	DN20	Canne PE25 200mm
0404152004MM2*	4	DN15-110mm	DN20	Canne PE25 200mm
0404202002883	2	DN20-110mm	DN20	Canne PE32 200mm
0404202003883	3	DN20-110mm	DN20	Canne PE32 200mm
0404202004883	4	DN20-110mm	DN20	Canne PE32 200mm

- Flexibles silicone, écrous de serrage du compteur DN15 en polymère, DN20 en laiton



Référence	Zone	Compteur	Flexibles	Cannes entrée/sortie
0406151501MM2	1	DN15-110mm	DN15	Canne PE25 200mm
0406151502MM2	2	DN15-110mm	DN15	Canne PE25 200mm
0406151503MM2	3	DN15-110mm	DN15	Canne PE25 200mm
0406151504MM2	4	DN15-110mm	DN15	Canne PE25 200mm
0406152001MM3	1	DN15-110mm	DN20	Canne PE25 200mm
0406152002MM3	2	DN15-110mm	DN20	Canne PE25 200mm
0406152003MM3	3	DN15-110mm	DN20	Canne PE25 200mm
0406152004MM3	4	DN15-110mm	DN20	Canne PE25 200mm
0406202002883	2	DN20-110mm	DN20	Canne PE32 200mm
0406202003883	3	DN20-110mm	DN20	Canne PE32 200mm
0406202004883	4	DN20-110mm	DN20	Canne PE32 200mm

- Zone Urbaine, écrous de serrage du compteur en polymère ou laiton



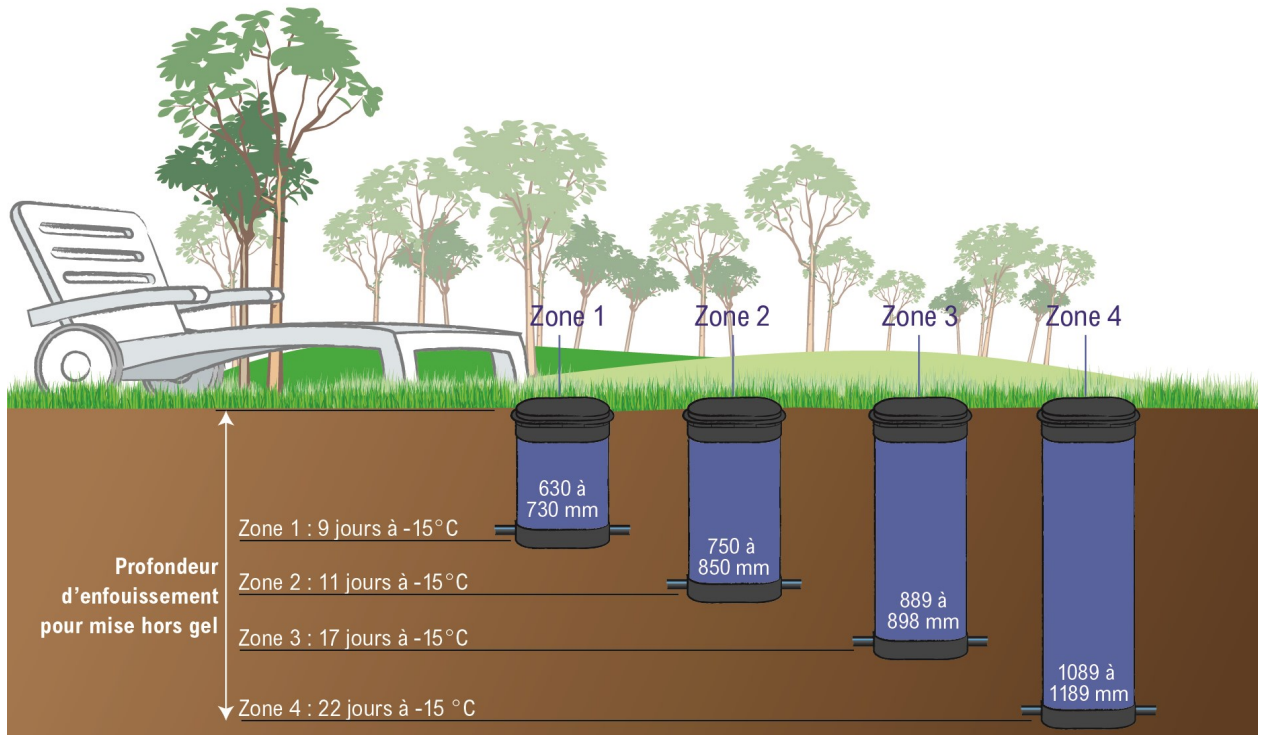
Référence	Zone	Compteur	Flexibles	Cannes entrée/sortie	
0407152002PP6*	2	DN15-110mm	DN20	Canne PE25 1200mm	Écrou polymère

Options disponibles sur demande :

- ◆ **Robinet laiton AVC verrouillable par système magnétique EP polymère** (pour robinet DN15)
Pour toute commande, veuillez remplacer le chiffre de dernière position de la référence (2) par un « 6 »
par exemple, 0404151501MM6
- ◆ **Robinet laiton AVC verrouillable par barillet, EP polymère** (pour robinet DN15)
Pour toute commande, veuillez remplacer le chiffre de dernière position de la référence (2) par un « 7 »
par exemple, 0404151501MM7
- ◆ **Pour toute demande spécifique, nous consulter**

Chaque regard est éprouvé avant expédition, son code de traçabilité permet de l'attester.

Regards Compact'O



Fonctionnalité

Les Regards enterrés Compact'O permettent l'installation, **rapide** et **aisée** des compteurs d'eau en ligne DN15 longueurs 110 et 170mm dans le **domaine privé**.

L'enveloppe polystyrène assure une **protection optimale** des compteurs d'eau **contre le gel**.

Caractéristiques techniques produits

- ◆ 4 modèles de résistance au gel adaptés aux différentes zones d'implantation géographique
- ◆ Léger et compact (poids inférieur à 10kg)
- ◆ Résiste aux charges de 1,5 T
- ◆ Réglage embase de 100mm en hauteur, 4° en inclinaison de chaque côté
- ◆ Compteur positionné à 338mm sous le niveau du sol, lorsque l'embase est en position basse
- ◆ Entrée compteur : Robinet laiton AVC verrouillable par barillet ou système magnétique
- ◆ Sortie compteur : Clapet anti-pollution laiton avec bouchons purgeurs imperdables
- ◆ Pied stabilisé par 4 points d'ancrage
- ◆ Compatible avec tout système de télé-relève
- ◆ Pression Nominale = PN 16 bars - Pression Maximale Admissible = PMA 24 bars
- ◆ Conditionnés par 12 ou 6 unités suivant options

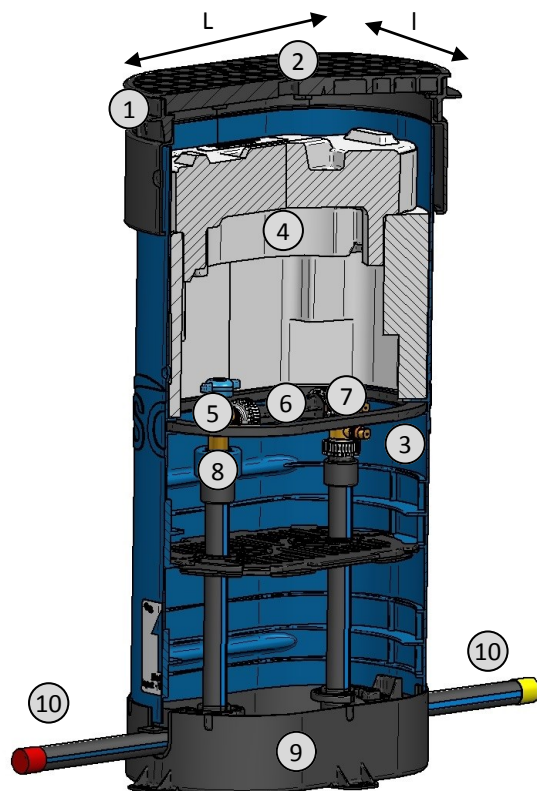
Regards Compact'O

Composition produits

◆ Tête

Embase réglable + tampon	Polymère en fibre de verre, antidérapant, résistant à l'enrobé à chaud, couleur noire
Dimensions (L x l)	403 X 273mm
Réglages	100mm en hauteur, 4° en inclinaison de chaque côté
Détection	Oui
Stabilité aux UV	Oui
Ouverture	Avec un simple tournevis
Résistance mécanique tête complète	1,5T

◆ Produit en coupe



- ① Embase réglable en angulation
- ② Tampon non verrouillable
- ③ Corps en polypropylène
- ④ Isolation PSE
- ⑤ Robinet avant-compteur verrouillable en laiton CW617N ou polymère
- ⑥ Entretoise de maintien
- ⑦ Clapet anti-pollution en laiton CW617N ou polymère avec bouchons purgeurs imperdables
- ⑧ Système anti-fraude par coquilles de plombage en polypropylène
- ⑨ Socle en polypropylène
- ⑩ Cannes d'entrée et de sortie : PE25, longueur 200mm, bouts lisses

Regards Compact'O

La gamme standard, robinet laiton AVC verrouillable par barillet

 ACS
15 ACC NY 134

- ◆ Avec écrous de serrage du compteur en polymère



Référence	Zone	Compteur	Canne entrée/sortie	
04101501MM2TR*	1	DN15 - 110mm	Canne PE25 200mm	Pour compteur 110mm
04101502MM2TR*	2	DN15 - 110mm	Canne PE25 200mm	
04101503MM2TR*	3	DN15 - 110mm	Canne PE25 200mm	
04101504MM2TR*	4	DN15 - 110mm	Canne PE25 200mm	
04101501882TR	1	DN15 - 110mm	Canne PE32 200mm	
04101502882TR	2	DN15 - 110mm	Canne PE32 200mm	
04101503882TR	3	DN15 - 110mm	Canne PE32 200mm	
04101504882TR	4	DN15 - 110mm	Canne PE32 200mm	

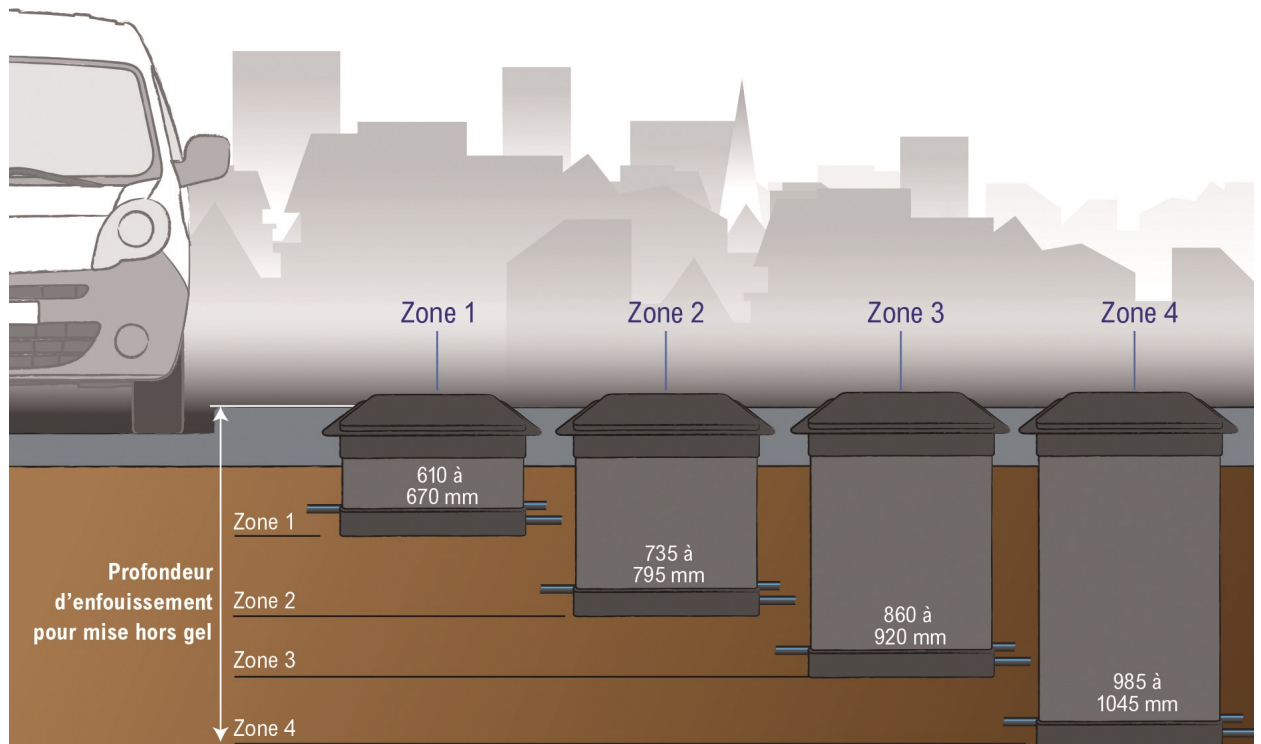
04701501MM2TR*	1	DN15 - 170mm	Canne PE25 200mm	Pour compteur 170mm
04701502MM2TR*	2	DN15 - 170mm	Canne PE25 200mm	
04701503MM2TR*	3	DN15 - 170mm	Canne PE25 200mm	
04701504MM2TR*	4	DN15 - 170mm	Canne PE25 200mm	
04701501882TR	1	DN15 - 170mm	Canne PE32 200mm	
04701502882TR	2	DN15 - 170mm	Canne PE32 200mm	
04701503882TR	3	DN15 - 170mm	Canne PE32 200mm	
04701504882TR	4	DN15 - 170mm	Canne PE32 200mm	

Options disponibles sur demande :

- ◆ **Robinet laiton AVC verrouillable par système magnétique** (références signalées par une *)
Pour toute commande, veuillez remplacer le chiffre de dernière position de la référence (2) par un « 6 »
par exemple, 04101501MM**6**TR
- ◆ **Pour toute demande spécifique, nous consulter**

Chaque regard est éprouvé avant expédition, son code de traçabilité permet de l'attester.

Regards MultiCompact'



Fonctionnalité

Grâce à une **accessibilité** de l'ensemble de comptage - le tampon s'ouvre complètement sur la globalité des éléments -, les regards enterrés MultiCompact' permettent l'**installation**, la relève et l'entretien **rapide**, des compteurs d'eau multiples en ligne DN15 longueurs 110mm et 170mm dans le **domaine public ou privé**.

L'enveloppe polystyrène assure une **protection optimale** des compteurs d'eau **contre le gel**. Ces regards sont disponibles en modules individuels de 2 compteurs ou assemblés jusqu'à 6 compteurs. Ils permettent de réaliser un seul et unique branchement, les rendant ainsi économiques (risque de fuite limité).

Caractéristiques techniques produits

- ◆ 4 modèles de résistance au gel, adaptés aux différentes zones d'implantation géographique
- ◆ Léger et compact (poids inférieur à 15kg pour un bi-compteurs)
- ◆ Résiste aux charges de 3,5 T
- ◆ Réglage embase 60mm en hauteur et 4° en inclinaison
- ◆ Compteur positionné à 380mm sous le niveau du sol, lorsque l'embase est en position basse
- ◆ Une seule canne d'entrée au regard, plusieurs cannes de sorties
- ◆ Entrées compteurs : Robinets laiton AVC verrouillables par barilletts ou systèmes magnétiques
- ◆ Sorties compteurs : Clapet anti-pollution laiton avec bouchons purgeurs imperdables
- ◆ Pied stabilisé par 4 points d'ancrage
- ◆ Compatible avec tout système de télé-relève
- ◆ Pression Nominale = PN 16 bars - Pression Maximale Admissible = PMA 24 bars
- ◆ 3 variantes :
 - modèle pour 2 compteurs
 - modèle pour 3 à 4 compteurs
 - modèle pour 5 à 6 compteurs
- ◆ Conditionnés par 3 pour le modèle 2 compteurs, à l'unité pour les autres modèles

Chaque regard est éprouvé avant expédition, son code de traçabilité permet de l'attester.

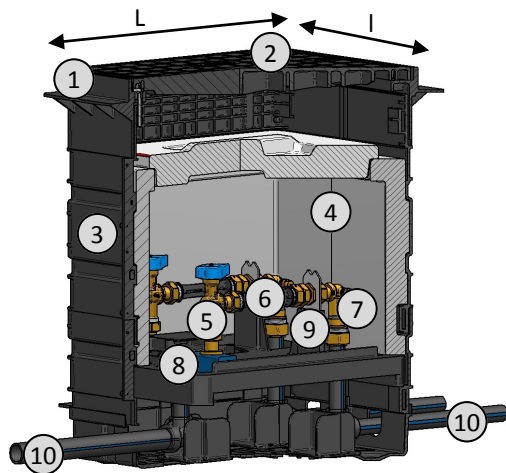
Regards Multicompact'

Composition produits

◆ Tête

Embase réglable + tampon	Polymère en fibre de verre, antidérapant, résistant à l'enrobé à chaud, couleur noire
Dimensions (L x l)	508 x 398mm
Réglages	60mm en hauteur, 4° en inclinaison de chaque côté
Détection	Oui
Stabilité aux UV	Oui
Ouverture	Avec un simple tournevis
Verrouillage	Oui
Résistance mécanique tête complète	3,5T

◆ Produit en coupe



- ① Embase réglable en angulation
- ② Tampon verrouillable
- ③ Corps en polypropylène de structure alvéolaire
- ④ Isolation PSE
- ⑤ Robinet avant-compteur verrouillable en laiton CW617N
- ⑥ Entretoise de maintien
- ⑦ Clapet anti-pollution en laiton CW617N avec bouchons purgeurs imperdables
- ⑧ Nourrice de distribution en polymère
- ⑨ Support compteur en inox, surmoulé en polymère fibre de verre
- ⑩ Cannes d'entrée et de sortie : PE 200mm

Regards MultiCompact'

La gamme standard, robinet laiton AVC verrouillable par barillet

 ACS
15 ACC NY 134

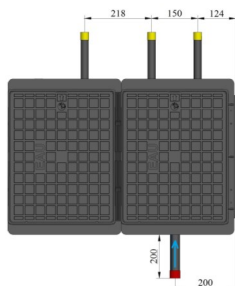
💧 Pour 2 compteurs



Référence	Zone	Compteur	Cannes 200mm		
			Entrée	Sortie	
04121501MM3	1	DN15 - 110mm	PE25	PE25	Pour compteur 110mm
04121502MM3	2	DN15 - 110mm	PE25	PE25	
04121503MM3	3	DN15 - 110mm	PE25	PE25	
04121504MM3	4	DN15 - 110mm	PE25	PE25	
041215018M3	1	DN15 - 110mm	PE32	PE25	
041215028M3	2	DN15 - 110mm	PE32	PE25	
041215038M3	3	DN15 - 110mm	PE32	PE25	
041215048M3	4	DN15 - 110mm	PE32	PE25	

04721501MM3	1	DN15 - 170mm	PE25	PE25	Pour compteur 170mm
04721502MM3	2	DN15 - 170mm	PE25	PE25	
04721503MM3	3	DN15 - 170mm	PE25	PE25	
04721504MM3	4	DN15 - 170mm	PE25	PE25	
047215018M3	1	DN15 - 170mm	PE32	PE25	
047215028M3	2	DN15 - 170mm	PE32	PE25	
047215038M3	3	DN15 - 170mm	PE32	PE25	
047215048M3	4	DN15 - 170mm	PE32	PE25	

💧 Pour 3 compteurs



Référence	Zone	Compteur	Cannes 200mm		
			Entrée	Sortie	
04131501MM3	1	DN15 - 110mm	PE25	PE25	Pour compteur 110mm
04131502MM3	2	DN15 - 110mm	PE25	PE25	
04131503MM3	3	DN15 - 110mm	PE25	PE25	
04131504MM3	4	DN15 - 110mm	PE25	PE25	
041315018M3	1	DN15 - 110mm	PE32	PE25	
041315028M3	2	DN15 - 110mm	PE32	PE25	
041315038M3	3	DN15 - 110mm	PE32	PE25	
041315048M3	4	DN15 - 110mm	PE32	PE25	

04731501MM3	1	DN15 - 170mm	PE25	PE25	Pour compteur 170mm
04731502MM3	2	DN15 - 170mm	PE25	PE25	
04731503MM3	3	DN15 - 170mm	PE25	PE25	
04731504MM3	4	DN15 - 170mm	PE25	PE25	
047315018M3	1	DN15 - 170mm	PE32	PE25	
047315028M3	2	DN15 - 170mm	PE32	PE25	
047315038M3	3	DN15 - 170mm	PE32	PE25	
047315048M3	4	DN15 - 170mm	PE32	PE25	

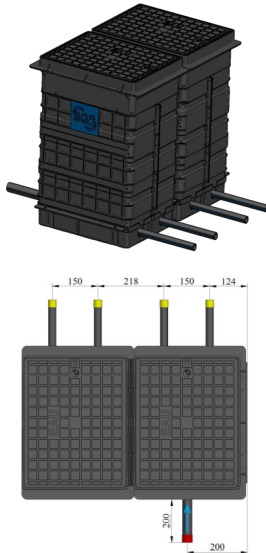
Chaque regard est éprouvé avant expédition, son code de traçabilité permet de l'attester.

Regards MultiCompact'

La gamme standard, robinet laiton AVC verrouillable par barillet

ACS
15 ACC NY 134

🔹 Pour 4 compteurs



Référence	Zone	Compteur	Cannes 200mm		Pour compteur 110mm
			Entrée	Sortie	
041415018M3	1	DN15 - 110mm	PE32	PE25	
041415028M3	2	DN15 - 110mm	PE32	PE25	
041415038M3	3	DN15 - 110mm	PE32	PE25	
041415048M3	4	DN15 - 110mm	PE32	PE25	

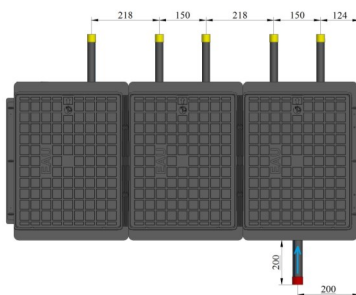
047415018M3	1	DN15 - 170mm	PE32	PE25	Pour compteur 170mm
047415028M3	2	DN15 - 170mm	PE32	PE25	
047415038M3	3	DN15 - 170mm	PE32	PE25	
047415048M3	4	DN15 - 170mm	PE32	PE25	

🔹 Pour 5 compteurs



Référence	Zone	Compteur	Cannes 200mm		Pour compteur 110mm
			Entrée	Sortie	
041515018M3	1	DN15 - 110mm	PE32	PE25	
041515028M3	2	DN15 - 110mm	PE32	PE25	
041515038M3	3	DN15 - 110mm	PE32	PE25	
041515048M3	4	DN15 - 110mm	PE32	PE25	
04151501SM3	1	DN15 - 110mm	PE40	PE25	
04151502SM3	2	DN15 - 110mm	PE40	PE25	
04151503SM3	3	DN15 - 110mm	PE40	PE25	
04151504SM3	4	DN15 - 110mm	PE40	PE25	
04151501TM3	1	DN15 - 110mm	PE50	PE25	
04151502TM3	2	DN15 - 110mm	PE50	PE25	
04151503TM3	3	DN15 - 110mm	PE50	PE25	
04151504TM3	4	DN15 - 110mm	PE50	PE25	

047515018M3	1	DN15 - 170mm	PE32	PE25	Pour compteur 170mm
047515028M3	2	DN15 - 170mm	PE32	PE25	
047515038M3	3	DN15 - 170mm	PE32	PE25	
047515048M3	4	DN15 - 170mm	PE32	PE25	
04751501SM3	1	DN15 - 170mm	PE40	PE25	
04751502SM3	2	DN15 - 170mm	PE40	PE25	
04751503SM3	3	DN15 - 170mm	PE40	PE25	
04751504SM3	4	DN15 - 170mm	PE40	PE25	
04751501TM3	1	DN15 - 170mm	PE50	PE25	
04751502TM3	2	DN15 - 170mm	PE50	PE25	
04751503TM3	3	DN15 - 170mm	PE50	PE25	
04751504TM3	4	DN15 - 170mm	PE50	PE25	



Chaque regard est éprouvé avant expédition, son code de traçabilité permet de l'attester.

Regards MultiCompact'

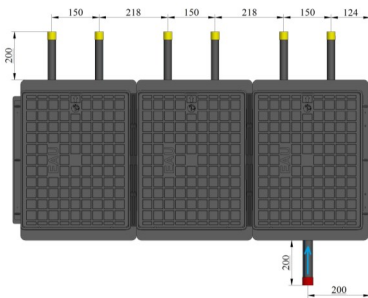
La gamme standard, robinet laiton AVC verrouillable par barillet

 ACS
15 ACC NY 134

◆ Pour 6 compteurs



Référence	Zone	Compteur	Cannes 200mm		
			Entrée	Sortie	
041615018M3	1	DN15 - 110mm	PE32	PE25	Pour compteur 110mm
041615028M3	2	DN15 - 110mm	PE32	PE25	
041615038M3	3	DN15 - 110mm	PE32	PE25	
041615048M3	4	DN15 - 110mm	PE32	PE25	
041615015M3	1	DN15 - 110mm	PE40	PE25	
041615025M3	2	DN15 - 110mm	PE40	PE25	
041615035M3	3	DN15 - 110mm	PE40	PE25	
041615045M3	4	DN15 - 110mm	PE40	PE25	
04161501TM3	1	DN15 - 110mm	PE50	PE25	
04161502TM3	2	DN15 - 110mm	PE50	PE25	
04161503TM3	3	DN15 - 110mm	PE50	PE25	
04161504TM3	4	DN15 - 110mm	PE50	PE25	



047615018M3	1	DN15 - 170mm	PE32	PE25	Pour compteur 170mm
047615028M3	2	DN15 - 170mm	PE32	PE25	
047615038M3	3	DN15 - 170mm	PE32	PE25	
047615048M3	4	DN15 - 170mm	PE32	PE25	
047615015M3	1	DN15 - 170mm	PE40	PE25	
047615025M3	2	DN15 - 170mm	PE40	PE25	
047615035M3	3	DN15 - 170mm	PE40	PE25	
047615045M3	4	DN15 - 170mm	PE40	PE25	
04761501TM3	1	DN15 - 170mm	PE50	PE25	
04761502TM3	2	DN15 - 170mm	PE50	PE25	
04761503TM3	3	DN15 - 170mm	PE50	PE25	
04761504TM3	4	DN15 - 170mm	PE50	PE25	

Regards

Options disponibles sur demande

◆ Robinetterie de compteur

Référence	Article	Compact'Up	Compact'O	Multicompact'
APC	Robinet équerre après-compteur	X	X	X
APCCL	Clapet-robinet équerre après-compteur écrou laiton	X	X	X
APCCP	Clapet-robinet équerre après-compteur écrou polymère	X	X	X
BY10L	By-Pass laiton DN15 - 110mm	X	X	X
BY10P	By-Pass polymère DN15 - 110mm	X	X	X
BY70L	By-Pass laiton DN15 - 170mm		X	X
BY70P	By-Pass polymère DN 15 - 170mm		X	X
CBAL	Clapet laiton bouchon amovible écrou laiton	X	X	X
CBAP	Clapet laiton bouchon amovible écrou polymère	X	X	

◆ Embase et tampon

Référence	Article	Compact'Up	Compact'O	Multicompact'
S	Tampon polymère verrouillable	X (3,5T)		X (3,5T)
THR	Tampon polymère Haute Résistance 12,5 T	X		
THRS	Tampon polymère Haute Résistance verrouillable 12,5 T	X		
TF	Tampon fonte 12,5 T	X		X
TFS	Tampon fonte verrouillable 12,5 T	X		X
TFTF	Tête avec embase réglable fonte et Tampon fonte 12,5 T	X		
TFTFS	Tête avec embase réglable fonte et Tampon fonte verrouillable 12,5 T	X		
TFTFHR	Tête avec embase réglable fonte et Tampon fonte Haute Résistance 40 T	X		
Veillez nous contacter	Tête avec embase réglable fonte et Tampon fonte personnalisable 12,5 T	X		
Veillez nous contacter	Tête avec embase réglable fonte et Tampon fonte verrouillable personnalisable 12,5 T	X		
Veillez nous contacter	Tête avec embase réglable fonte et Tampon fonte personnalisable Haute Résistance 40 T	X		

* 140mm en hauteur et 4° en inclinaison

◆ Fond

Référence	Article	Compact'Up	Compact'O	Multicompact'
FF	Fond avec filtre pour zone marécageuse	X		

◆ Robinetterie de compteur, embase et tampon, fond

Pour toute commande, veuillez ajouter ces références d'options en fin de références produits

Par exemple : 0404151501MM2**APCCL**

Si vous désirez cumuler les options, l'ordre de commande est le suivant :

1. option relative à la robinetterie
2. option relative à l'embase et au tampon
3. option relative au fond

Par exemple : 0404151501MM2 **APCCL TFS FF**

◆ Pour toute demande spécifique, nous consulter

Regards

Options disponibles sur demande

◆ Cannes PE hors standard pour entrées et sorties

Référence	Article	Compact'Up	Compact'O	Multicompact'
N	Canne PE25 500mm	X	X	
O	Canne PE25 1000mm	X	X	
P	Canne PE25 1500mm*	X	X	
Q	Canne PE25 2000mm	X	X	
R	Canne PE25 2500mm	X	X	
8	Canne PE32 200mm	X	X	
S	Canne PE40 200mm			X (entrée)
T	Canne PE50 200mm			X (entrée)

*1200mm pour regard Compact'Up

◆ Raccords directs au pied pour entrées et sorties

Référence	Article	Compact'Up	Compact'O	Multicompact'
A	Pushfit PE25	X		
B	Pushfit PE32	X		
C	Sprint Isiflo PE25	X		

◆ Entrées et sorties

Pour toute commande, veuillez ajouter ces références d'options comme suit :

- Compact'Up : référence entrée position 11 et référence sortie position 12 ;
Par exemple : 0404151501**MO2**
- Compact'O : référence entrée position 9 et référence sortie position 10 ;
Par exemple : 04101501**MO2TR**
- Multicompact' : référence entrée position 9 et référence sortie position 10 ;
Par exemple : 04121501**MO3**